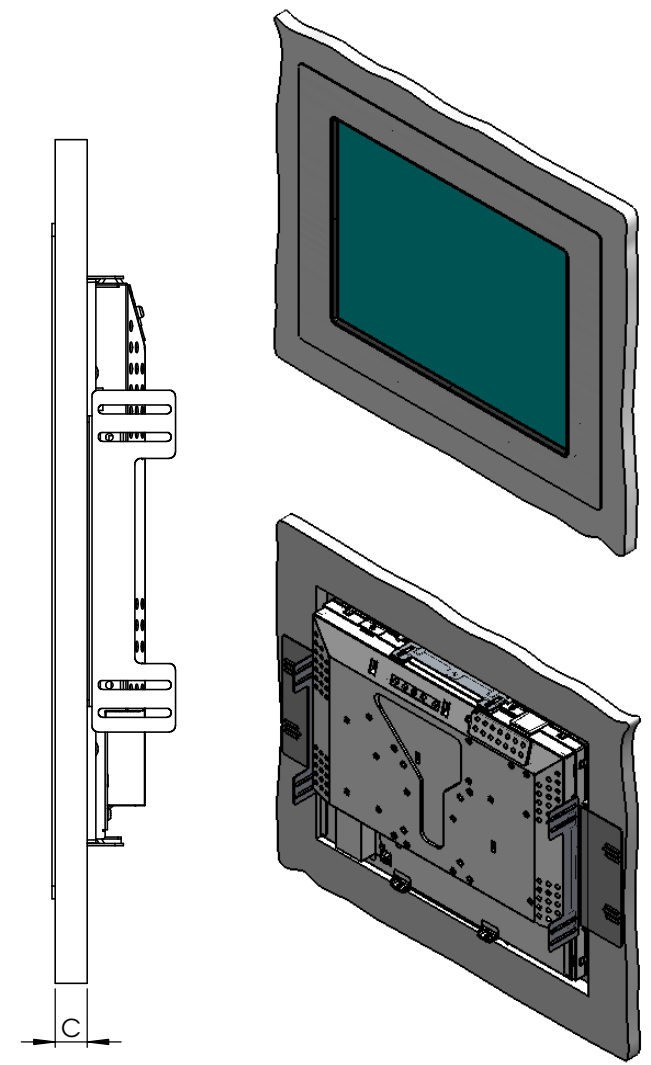
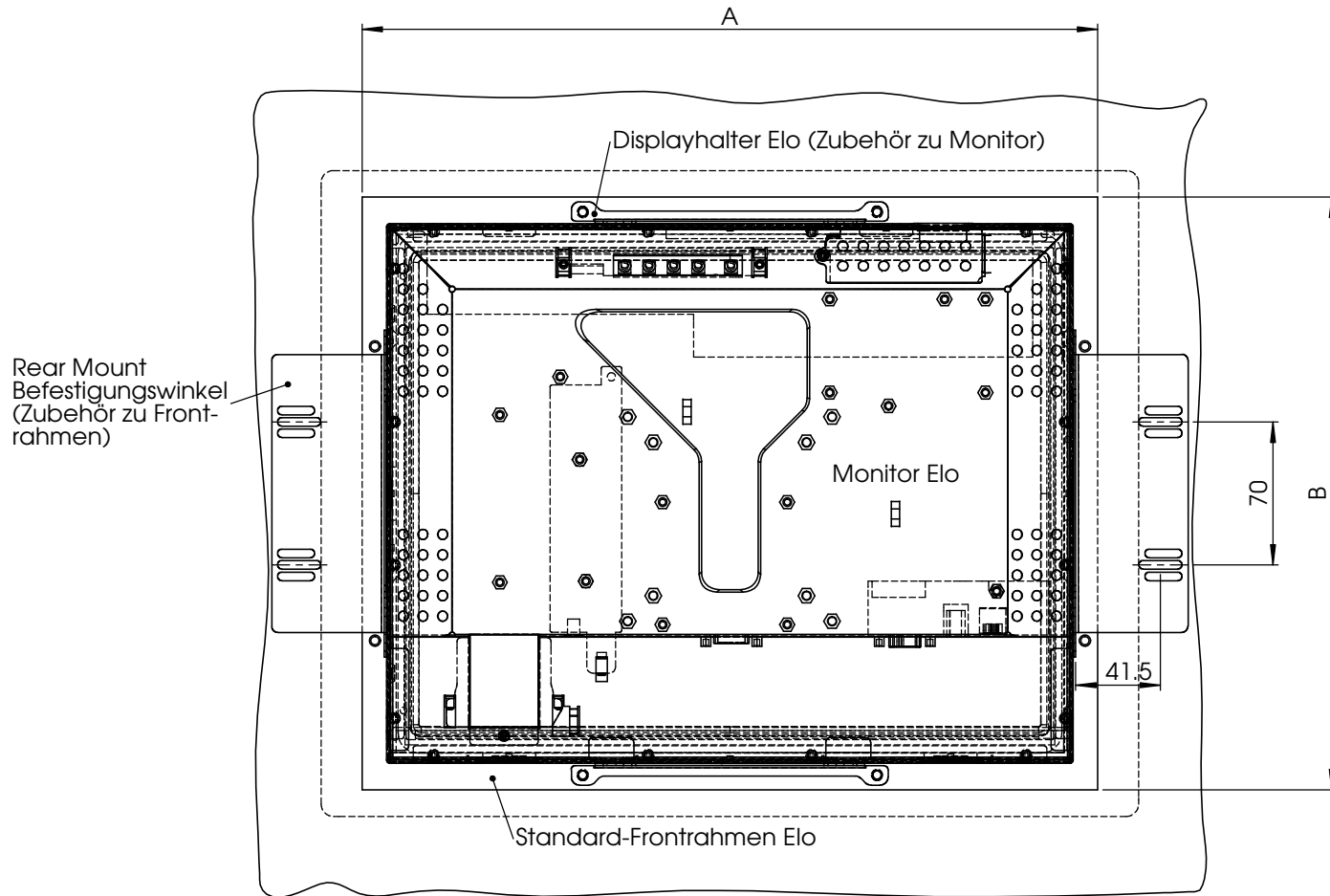


	5	6	7	8
%"	' %*	(\$\$	&',	' %\
%t"	' * &	(',	&+-	' (+
%"	' --")	(+"+	' \$-")	' , ("+

X^!•q}ÁÓ	Ó^e)â^!c	
Ú! b\k	Úca)áaaá	Õ^: ^&@^c
Y ^!\•q -K	Ó!pá\q•&qá-Áq á[]	Ö^]!>-c
V^]K	:	P[!{ *^]!>-c }
FcÄÖ[]}dæ@ ^}ÁÛÜVËÛ		ÖH
		FGËJ€GG
touch • media • terminal • datapanel		
Q]~c&@Ö/Áca)q•dæ•^ÁÍÁÖPËFJÍÁáZP		T æ••cahA



Rear Mount
Befestigungswinkel
(Zubehör zu Front-
rahmen)

Displayhalter Elo (Zubehör zu Monitor)

Monitor Elo

Standard-Frontrahmen Elo

	A	B	C (max. Materialdicke)
15"	360	290	18
17"	395	335	23
19"	440	370	23.5

Version B		Geändert	
Projekt:	Standard	Gezeichnet	09.06.10
Werkstoff:		Geprüft	
Typ:		Normgeprüft	n/a
Panel Mount			A3
 touch • media • terminal • datapanel		Ersatz für:	Erstellt durch: 08-7748
Inputech AG Bahnhofstrasse 47 CH-8196 Wil ZH		pl	Massstab: 1:2.5 Blatt 1 von 1