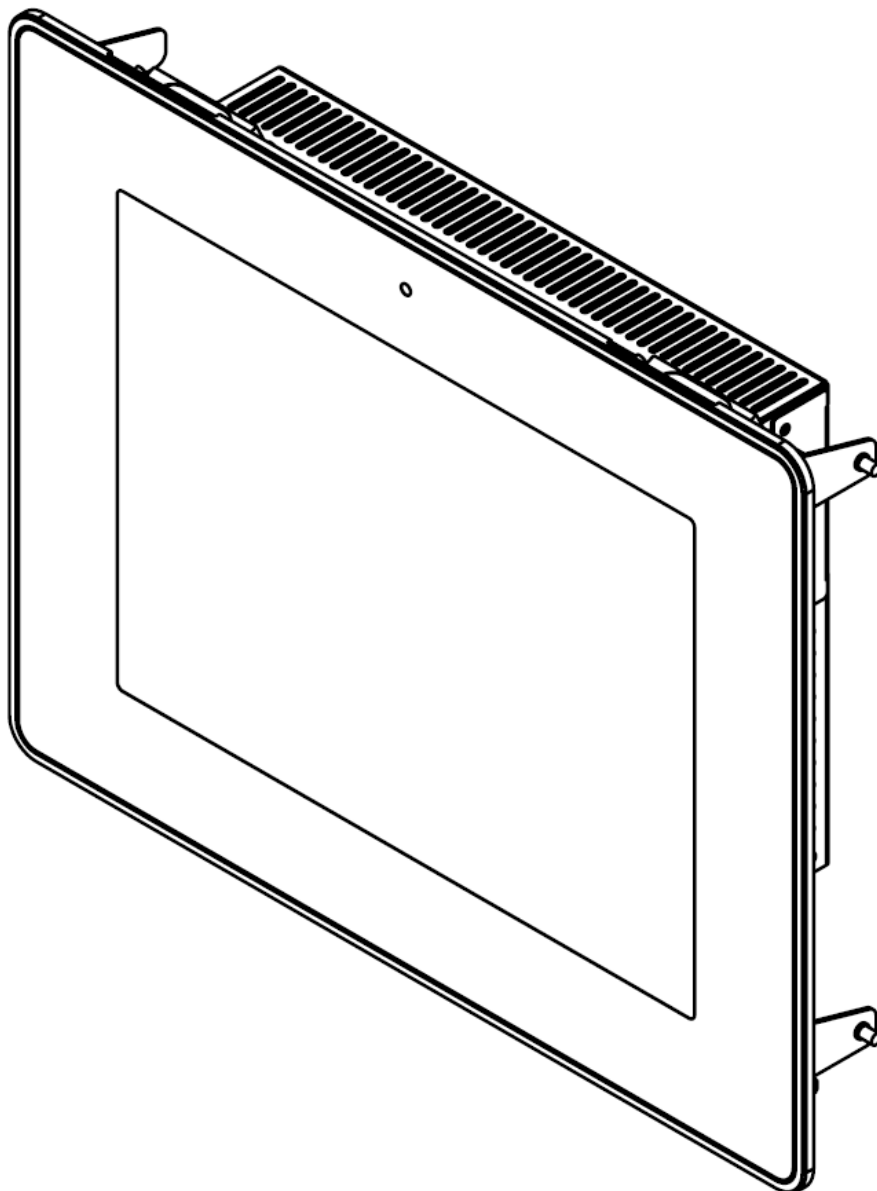


Bedienungs- und Montageanleitung

15" FUENTE Unterputzlösung

Version 1.4



Inhalt

Beschreibung & Identifizierung	2
Sicherheitshinweise	3
Aufbau	5
Spezifikationen	6
Installation	7
Inbetriebnahme	9
Bedienung	9
Wartung & Reinigung	9
Entsorgung	10
Hersteller und Kontakt	11
Logfile	12

Beschreibung & Identifizierung

Der FUENTE Touchscreen Computer ist ein vollwertiger Computer für den Wandeinbau. Zusammen mit der Einbaudose bildet der FUENTE Touchscreen Computer eine komplette Lösung. Der FUENTE Touchscreen Computer muss zwingend zusammen mit der Einbaudose in die Wand eingelassen werden. Die Einbaudose ist Teil des Wärmeleitkonzeptes.

Die mögliche Anbindung an eine Zentraleinheit, Controller oder Homeserver erfolgt über Ethernet.

Produktbezeichnung:	15“ FUENTE Touchscreen Computer 15UPC3-Cx	
	-C1	Standard Version
	-C2	COMBO Adapter Version
Artikel-Nummern:	UPF15UPC3-Cx-xx	BK = > schwarz; WH = > weiss
	UPF-W7-SSD64GB	64GB 2.5” SSD / Windows 7 Professional
	UPF-W7-SSD128GB	128GB 2.5” SSD / Windows 7 Professional
	UPF-W8-SSD64GB	64GB 2.5” SSD / Windows 8 Professional
	UPF-W8-SSD128GB	128GB 2.5” SSD / Windows 8 Professional
	UPF-AC-DC	Spannungsversorgung 100-240VAC
	UPF-DC-DC	Spannungsversorgung 12-36VDC
	UPF1015F1-A	10“/15“ Einbaudose
Ursprungsland:	Schweiz	

Sicherheitshinweise

Beachten Sie folgende Symbole auf dem Gerät:



Warnung vor einer Gefahrenstelle



Warnung vor heisser Oberfläche



Warnung vor gefährlicher elektrischer Spannung

Sicherheitstechnische Hinweise:

- Dieses Manual enthält Hinweise, die Sie zu Ihrer persönlichen Sicherheit sowie zur Vermeidung von Sachschäden beachten müssen. Deshalb sind die Angaben und Anweisungen in diesem Manual zur Vermeidung von Gefahren und Schäden stets zu beachten.
- Bei Gerätefehler sofort den Netzstecker ziehen. Verständigen Sie den zuständigen Support. Ein Gerätefehler liegt vor, wenn z. B. das Gehäuse, die Bedienelemente oder Netzleitung beschädigt sind oder Fremdkörper in das Gerät eindringen.
- Kinder dürfen nicht mit dem Gerät spielen.

Elektrischer Anschluss:

- Das Gerät an die korrekte Versorgungsspannung anschliessen.
- Während eines Gewitters dürfen keine Netzleitungen und Datenübertragungsleitungen berührt werden. Ebenso sind keine Kabel anzuschliessen.

Inbetriebnahme:

- Bevor das Gerät in den Betrieb genommen wird, muss das Gerät langsam der Raumtemperatur angeglichen werden.
- Das Gerät nicht einer direkten Wärmestrahlung aussetzen.
- Bei Betauung das Gerät erst nach einer Wartezeit von 12 Stunden einschalten.

Handhabung & Betrieb:

- Der einwandfreie und sichere Betrieb des Gerätes setzt sachgemässen Transport, sachgemässe Lagerung, Aufstellung und Montage sowie sorgfältige Bedienung und Pflege voraus.
- Die Verwendung des Gerätes ist nur innerhalb von Gebäuden erlaubt.
- Das Gerät ist vor Staub, Feuchtigkeit und Hitze zu schützen. Es darf zudem nicht einer direkten Sonnenbestrahlung ausgesetzt werden.
- Bei jeglichem Eingriff in das Gerät, sei es bei der Installation, zur Wartung oder Austausch von Komponenten, muss die Stromzufuhr unterbrochen bzw. der Netzstecker gezogen sein, um die Gefahr von gesundheitlichen und materiellen Schäden zu verhindern. Solche Eingriffe dürfen

nur von qualifiziertem Fachpersonal durchgeführt werden. Qualifiziertes Fachpersonal ist eine Person, die auf Grund ihrer fachlichen Ausbildung, Kenntnisse und Erfahrungen sowie Kenntnis der einschlägigen Normen, die ihr übertragenden Arbeiten beurteilen und mögliche Gefahren durch Elektrizität erkennen kann.

- Die Lüftungsschlitze dürfen nicht abgedeckt werden.
- Das Gerät ist durch die dafür vorgesehene Befestigung zu montieren.
- Bei beschädigtem Gehäuse das Gerät nicht betreiben.
- Keine Flüssigkeiten auf und in das Gerät schütten. Das Gerät vor Flüssigkeiten jeglicher Art schützen.
- Keine Gegenstände in das Gehäuse einführen.
- Die Kabel und Hardware nicht bearbeiten, verändern und austauschen. Technische Abänderungen und jede missbräuchliche Verwendung sind wegen den damit verbundenen Gefahren strengstens verboten!
- Keine wärmedämmenden, brennbaren und wärmeempfindlichen Materialien in, an und um das Gerät anbringen.
- Die Isolation aller Kabel darf nicht entfernt werden.

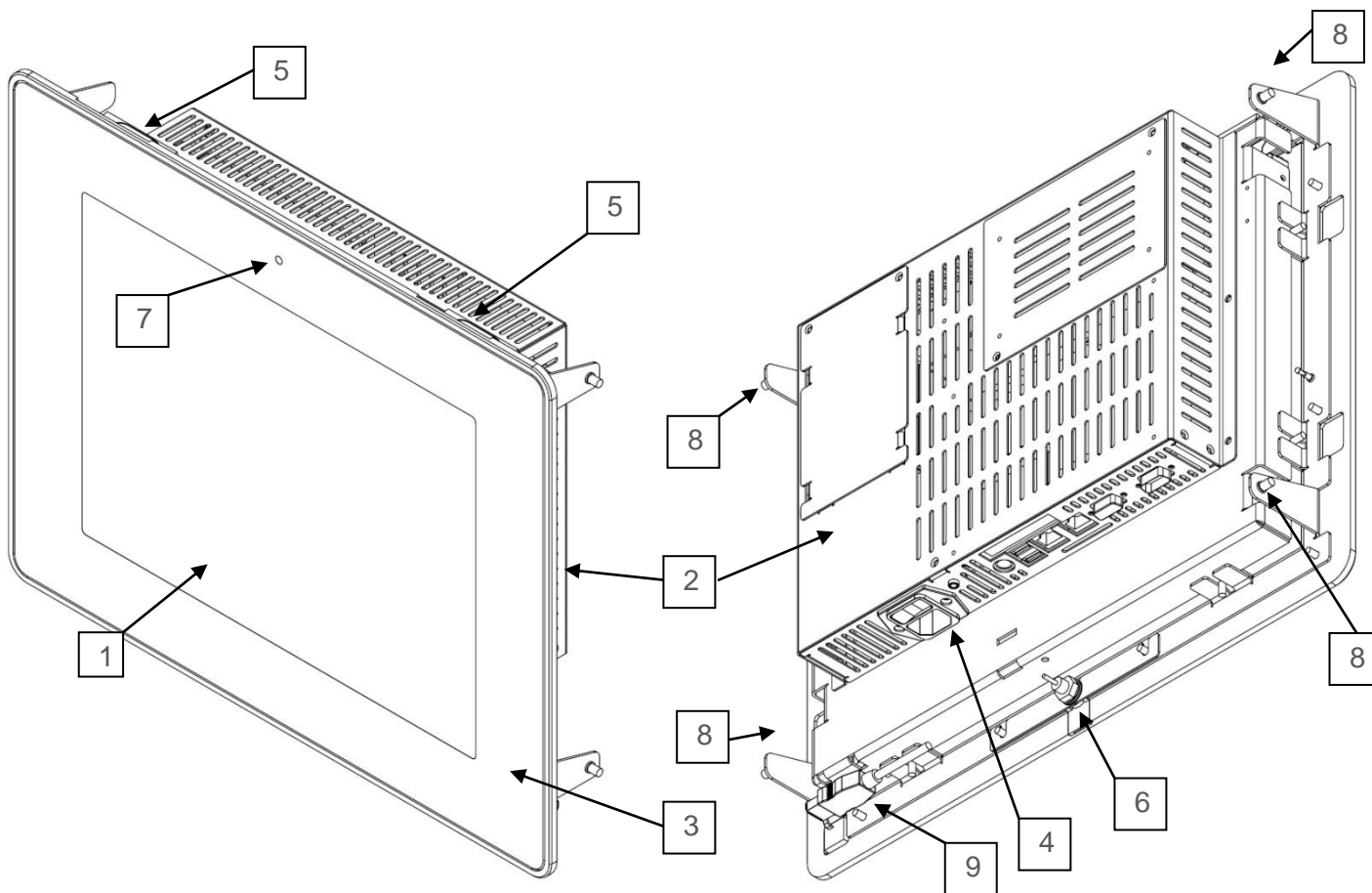
Netzkabel:

- Das Gerät nie mit beschädigtem Netzkabel betreiben.
- Defekte Kabel und Stecker sind durch qualifiziertes Fachpersonal ersetzen zu lassen.
- Das Netzkabel vor Flüssigkeiten jeglicher Art schützen.
- Das Netzkabel niemals mit nassen Händen entfernen.
- Das Gerät niemals am Netzkabel tragen oder ziehen.
- Kabel nicht über Ecken und scharfe Kanten ziehen oder einklemmen.
- Das Netzkabel ausschliesslich geerdet anschliessen.
- Muss ein Netzkabel ersetzt werden, muss dieses nach IEC60227, H05VV-F, 0.75mm² ersetzt werden.

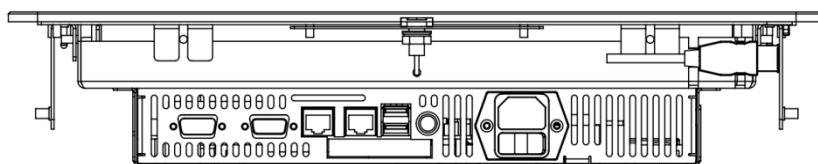
Transport:

- Das Gerät ist erst am Bestimmungsort auszupacken.
- Das Gerät nur in der Originalverpackung transportieren.

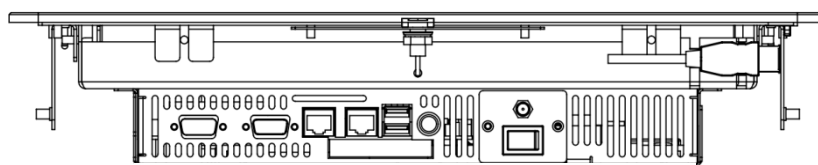
Aufbau



1	Vollflächige Glasscheibe
2	Computereinheit
3	Ein-/Aus- Sensortaste
4	240VAC oder 12-36VDC Anschluss; Ein-/Aus- Schalter
5	Lautsprecher
6	Mikrofon
7	Kamera
8	Einhakbolzen
9	USB Anschluss



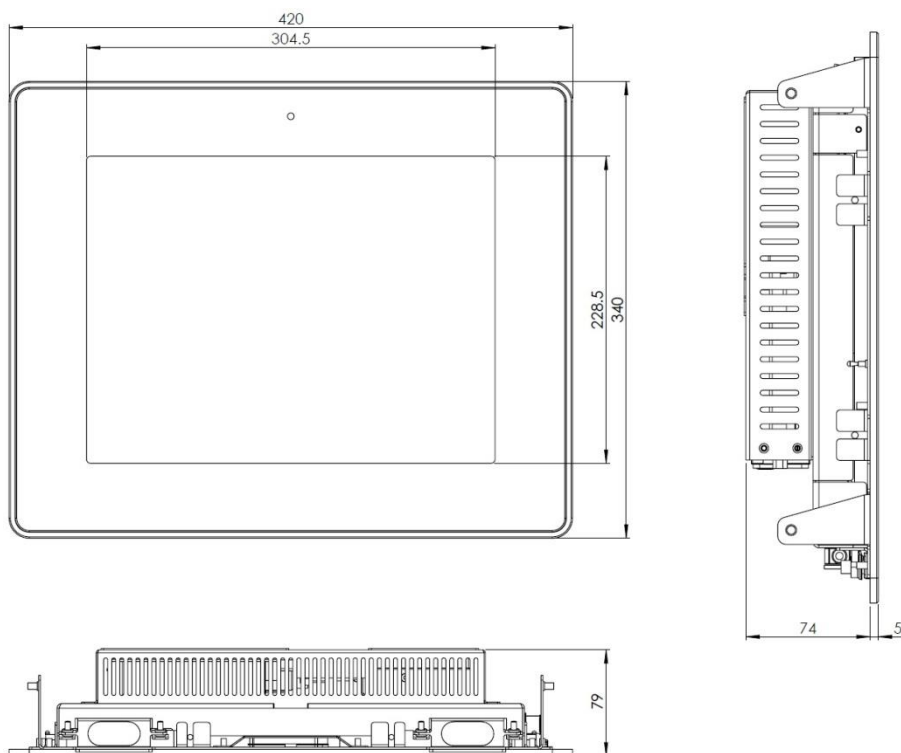
Anschlüsse AC/DC Ausführung



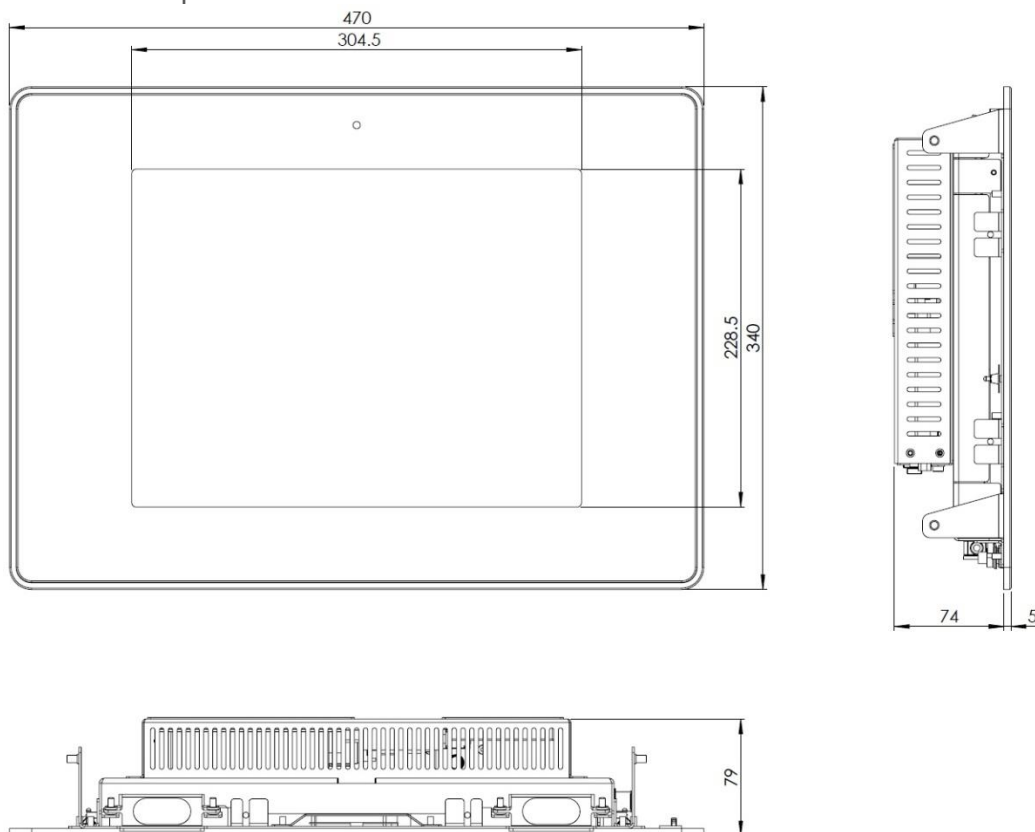
Anschlüsse DC/DC Ausführung

Spezifikationen

Vermassung Standard Version C1



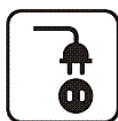
Vermassung COMBO Adapter Version C2



Bezeichnung	Beschreibung
Nennleistung	19.3 Watt
Prozessor	Intel®ATOM™N455 1.66GHz lüfterlos
Betriebssysteme	Windows 7 Professional, Windows 8 Professional
Chipset	Intel®ICH8M
Memory (RAM)	2GB DDR3 RAM
Datenspeicher	64GB oder 128GB SSD Solid State Disk
USB	2
Serial RS 232	1
Compact Flash Socket	1
LAN	2 (10/100/1000)
Audio	Realtek ALC888 HD codec
Touchscreen	Projected Capacitive Touchscreen
Kamera	1/5" 2.0 Megapixel Kamera
Lautsprecher	2x 1W
LCD Grösse / Typ	15" (381mm) LED LCD
Bildformat	4:3
Aktive Bildfläche	304 x 228mm (B x H)
Empfohlene Auflösung	1024 x 768 (XGA)
Farben	16.2 Millionen
Helligkeit	400cd/m ²
Reaktionszeit	8msec
Betrachtungswinkel H	160° (80° links / 80° rechts)
Betrachtungswinkel V	140° (60° aufwärts / 80° abwärts)
Kontrastverhältnis	700:1
Gewicht	6.3 kg
Eingangsspannung	100-240VAC, 50-60Hz, Option UPF-AC-DC; 12-36VDC, Option UPF-DC-DC;
Betriebsbedingungen	0° - 40° C, 80% relative Luftfeuchtigkeit
Zertifikat	CE
Dimensionen	420 x 340 x 79mm (B x H x T)

Ein Strom-Anschlusskabel ist im Lieferumfang enthalten. Es dürfen nur die beigelegten Kabel verwendet werden! Falls ein anderes Anschlusskabel verwendet wird, so muss dieses mindestens nach IEC60227, H05VV-F, 0.75mm² entsprechen.

Installation

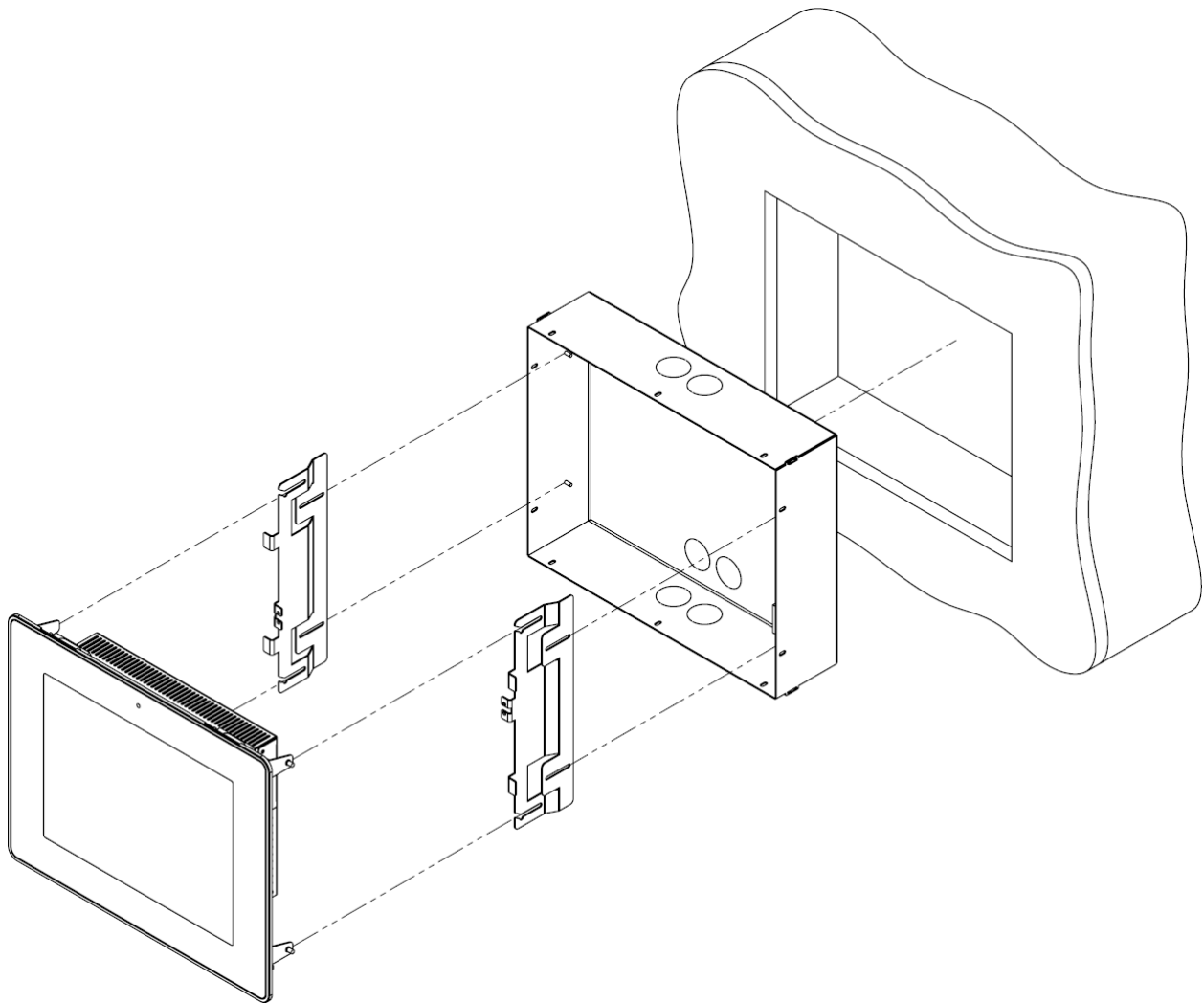


Vor dem Arbeiten am Gerät muss das Netzkabel entfernt werden. Die Installation ist nur durchzuführen, wenn keine elektrische Spannung anliegt (Kontrolle!).

Die vorgeschaltete Gebäudesicherung darf maximal 10A betragen. Eine Fehlstromschutzeinrichtung (FI) ist empfehlenswert.

Der Berührungsschutz des FUENTE Touchscreen Computer und der Einbaudose ist durch ordnungsgemässen Einbau sicherzustellen.

Falls Installationsdraht verwendet wird, muss dieser zusätzlich mit einem Isolierschlauch isoliert werden.



Für die Installation des FUENTE Touchscreen Computer wird eine dazu passende Einbaudose benötigt.

1. Die Einbaudose wird bündig zum Rohputz der Wand eingelassen. Sie darf den fertigen Putz nicht überragen und maximal 20mm vom fertigen Putz nach innen abweichen. Es ist auf die korrekte Einbauposition der Einbaudose (oben/unten) zu achten. Die Einbaudose muss horizontal montiert sein; der FUENTE Touchscreen Computer kann nachträglich nicht mehr ausgerichtet werden.
2. Die Einbaudose muss an die Erde angeschlossen werden.
3. Falls der FUENTE Touchscreen Computer erst zu einem späteren Zeitpunkt installiert wird, kann die Einbaudose optional abgedeckt werden. Dieser Schutz wird bei der Montage des FUENTE Touchscreen Computer wieder entfernt.
4. Die Befestigungswinkel werden mit den Laschen gegen aussen in die Einbaudose montiert (Schrauben nicht ganz anziehen). Anschliessend werden die Befestigungswinkel so weit in die Einbaudose geschoben, bis die Laschen auf dem fertigen Putz anstehen. Die Schrauben können dann vollständig angezogen werden.
5. Der FUENTE Touchscreen Computer wird an die Stromversorgung (und allenfalls weitere optionale Anschlüsse) angeschlossen.
6. Der Ein-/Aus-Schalter an der Rückseite muss nach dem Anschluss an die Stromversorgung eingeschaltet sein.
7. Der FUENTE Touchscreen Computer wird nun in die Einbaudose eingesetzt. Dabei müssen die Einhakenbolzen in die Schlitze der Befestigungswinkel eingefahren werden. Der FUENTE Touchscreen Computer kann dann vorsichtig, bis die Kugelbolzen einrasten, eingefahren werden.
8. Nach dem Einbau ist die mechanische Stabilität zu überprüfen und sicherzustellen.

Die FUENTE Unterputz Lösung wurde für die Integration in Backstein- oder Betonwände im Querformat (Landscape) entwickelt. Hierbei ist auf direkten Kontakt zwischen der Einbaudose und der umgebenden Wand zu achten, um die maximale Wärmeabfuhr über das Mauerwerk sicher zu stellen.

Bei der Integration in Holzverkleidungen, Gipswände oder anderes wärmedämmendes Material muss zwingend der FUENTE Touchscreen Computer mit der DC/DC-Option (UPF-DC-DC) eingesetzt werden. Ausserdem müssen die vier Rundlöcher an der Ober- und Unterseite vor der Integration der Einbaudose ausgebrochen werden. Die Temperatur in der Einbaudose darf während dem Betrieb 50° C nicht überschreiten. Bei Fragen unterstützen wir Sie gerne bei der Integration.

Optional kann für die Stromzufuhr eine WECO Flachsteck-/Schraubverbindungsleiste 3070-PCM/04-5.104-6.3 (Art.-Nr. 54.886.104) mit der WECO Abdeckkappe 3070-B2 4 Pol (Art.-Nr. 10.891.019) und den Befestigungsstiften BEF-3070-18/-21 verwendet werden. Diese Flachsteck-/Schraubverbindungsleiste kann an den dafür vorgesehen Gewindebolzen in der UP Einbaudose befestigt werden. Die Abdeckkappe ist zwingend zu montieren. Zudem muss auf eine korrekte Erdung geachtet werden.

Die Montage der Flachsteck-/Schraubverbindungsleiste darf nur qualifiziertes Fachpersonal ausgeführt werden. Dabei müssen alle Normen und Vorschriften beachtet werden.

Inbetriebnahme

Nach der Installation startet das jeweilige Microsoft®Betriebssystem automatisch.

Mit der Ein- /Aus-Sensortaste, die nicht sichtbar hinter dem Glas in der rechten unteren Ecke montiert ist, kann der FUENTE Touchscreen Computer mittels Fingerdruck ein- und ausgeschaltet werden. Beim Einschalten benötigt der Rechner nach der Berührung ca. 10 Sekunden bis er nach aussen sichtbar startet (Piepston).

Bedienung

Als Eingabemedium steht der berührungsempfindliche Touchscreen zur Verfügung. Die passende Treibersoftware für den Touchscreen ist bereits im Lieferumfang enthalten, installiert und kalibriert.

Ausserdem kann via USB eine Maus oder Tastatur angeschlossen werden.

Wartung & Reinigung



Bei Reinigung oder Wartung muss jegliche Stromzufuhr zum UP Touch Computer unterbrochen sein. Vor dem Arbeiten am Gerät muss das Netzkabel entfernt werden. Die Wartung ist nur durch qualifiziertes Fachpersonal durchzuführen.

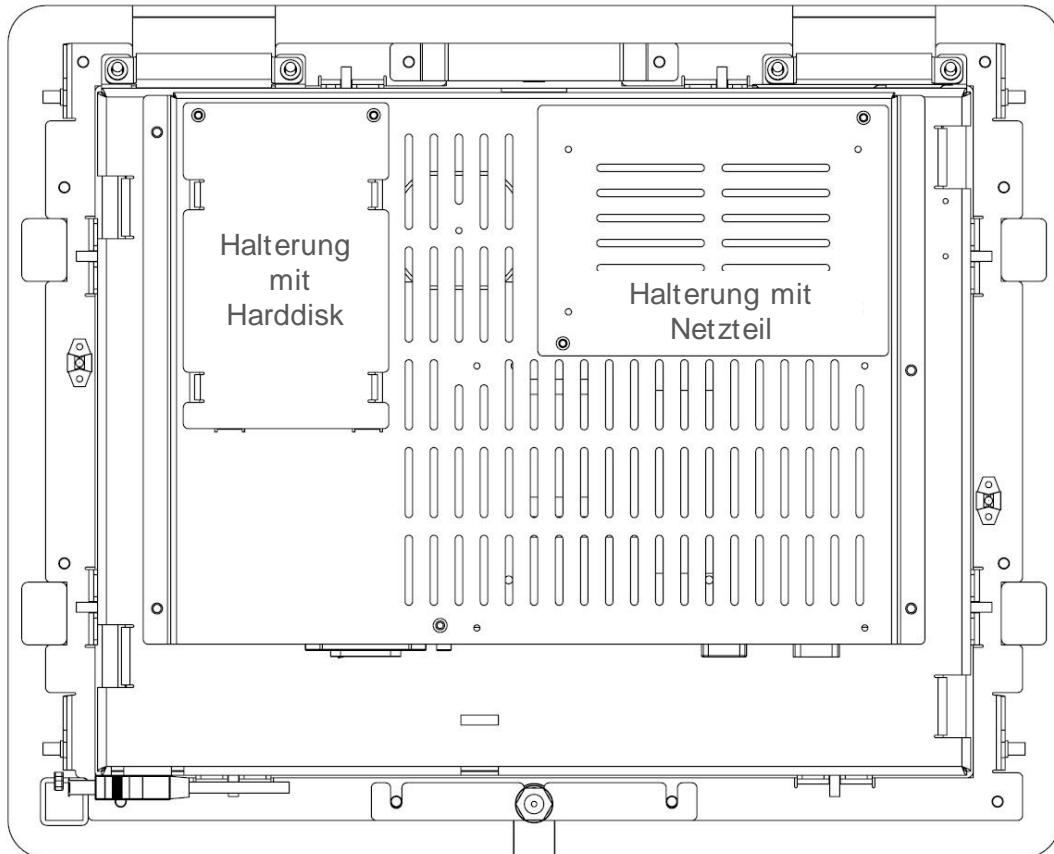
Die Bedienoberfläche ist regelmässig mit einem kratz- und fuselfreien Tuch zu reinigen (Mikrofaser-, Baumwoll- oder Leinentuch). Fingerabdrücke und sonstige Rückstände dürfen mit einem milden, reinigenden Spülmittel oder Glasreiniger, welche auf ein weiches, sauberes, nebelbefeuchtetes Tuch aufgetragen wird, entfernt werden. Danach ist die Oberfläche mit einem trockenen Tuch abzuwischen.

Es dürfen keine scharfen Reinigungsmittel wie Aceton, Alkohol (Ethanol, Methanol oder Isopropyl-Alkohol), Benzol, jegliche Art von Säure (auch Essig- und Zitronensäure), Scheuermittel oder Verdüner sowie Mittel, die diese Inhaltsstoffe enthalten, benutzt werden.

Auf keinen Fall darf Wasser und Reinigungsmittel direkt auf den FUENTE Touchscreen Computer sprühen oder auftragen.

Austausch SSD Solid State Disk:

1. FUENTE Touchscreen Computer aus der Einbaudose ausbauen. Alle Kabel lösen und entfernen.
2. Schrauben vom der SSD-Halterung auf der Rückseite lösen.
3. Halterung mit der SSD aus dem Gehäuse entnehmen.
4. Halterung mit der neuen SSD vorsichtig bis zum Anschlag einschieben.
5. Gelösten Schrauben wieder anziehen.
6. FUENTE Touchscreen Computer wieder anschliessen und einbauen.



Austausch AC/DC Netzteil oder DC/DC Wandler:

1. FUENTE Touchscreen Computer aus der Einbaudose ausbauen. Alle Kabel lösen und entfernen.
2. Schrauben von der Netzteil-Halterung lösen.
3. Halterung mit dem Netzteil oder DC/DC Wandler aus dem Gehäuse entnehmen.
4. Kabel ausstecken.
5. Kabel am neuen Netzteil oder DC/DC Wandler einstecken. Die Erdung muss korrekt angeschlossen werden.
6. Halterung mit dem neuen Netzteil oder DC/DC Wandler vorsichtig einlegen.
7. Gelösten Schrauben wieder anziehen.
8. FUENTE Touchscreen Computer wieder anschliessen und einbauen.

Entsorgung

Wird das Gerät entsorgt, muss dieses beim Händler, Hersteller, Importeur oder einem spezialisierten Entsorgungsbetrieb abgegeben werden. Auf keinen Fall darf das Gerät via normalen Müll oder Sperrgutsammlung entsorgt werden.

Hersteller und Kontakt

Inputech AG
Bahnhofstrasse 47
CH-8196 Wil ZH

Telefon + 41 44 879 20 20
Telefax + 41 44 879 20 22
info@inputech.ch
www.inputech.ch

