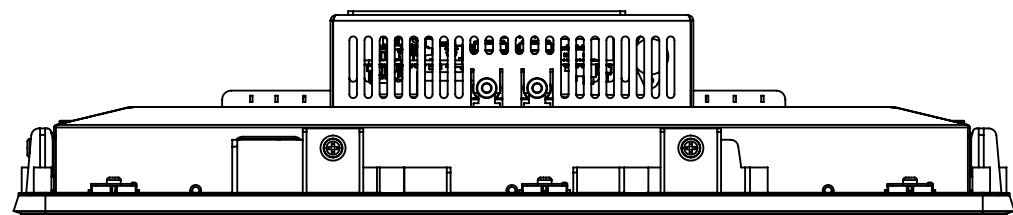
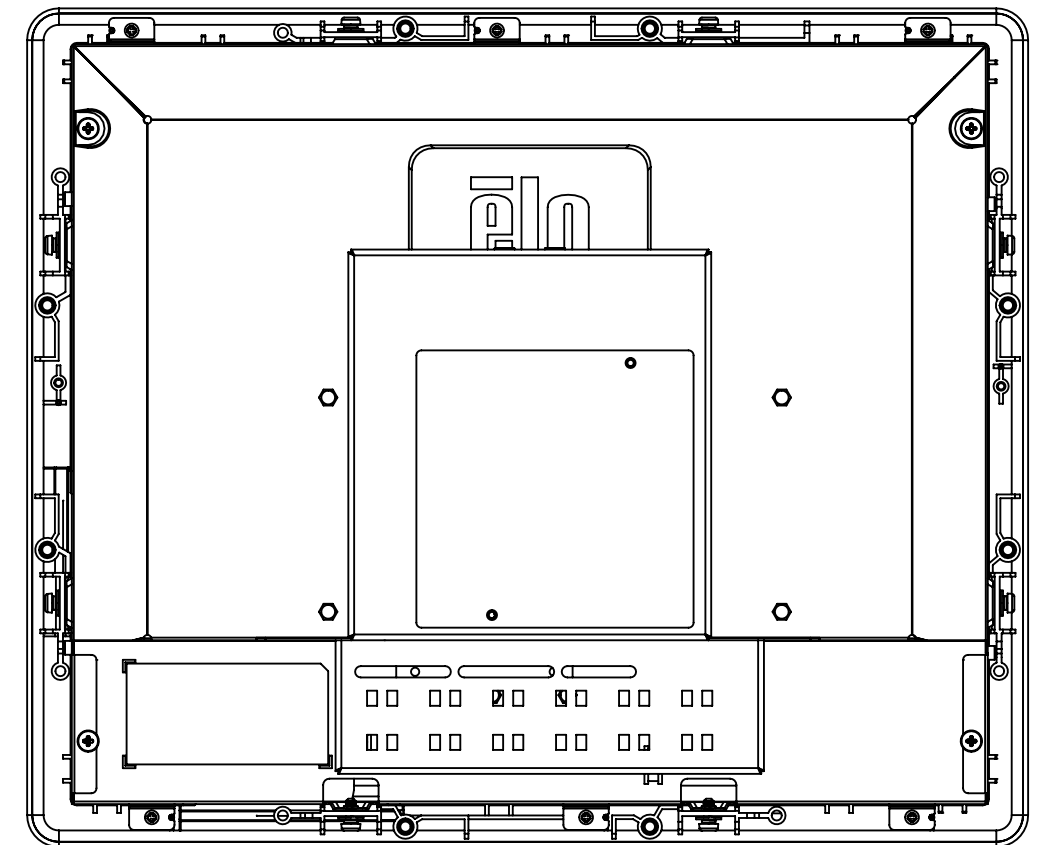
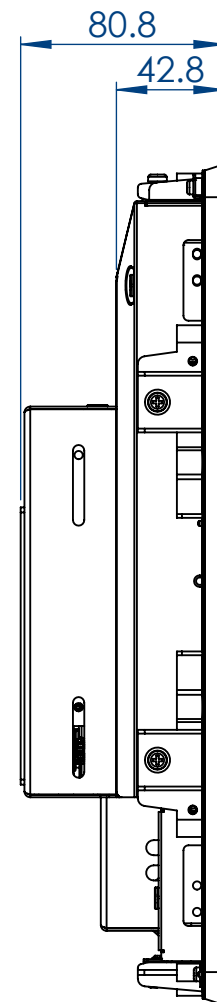
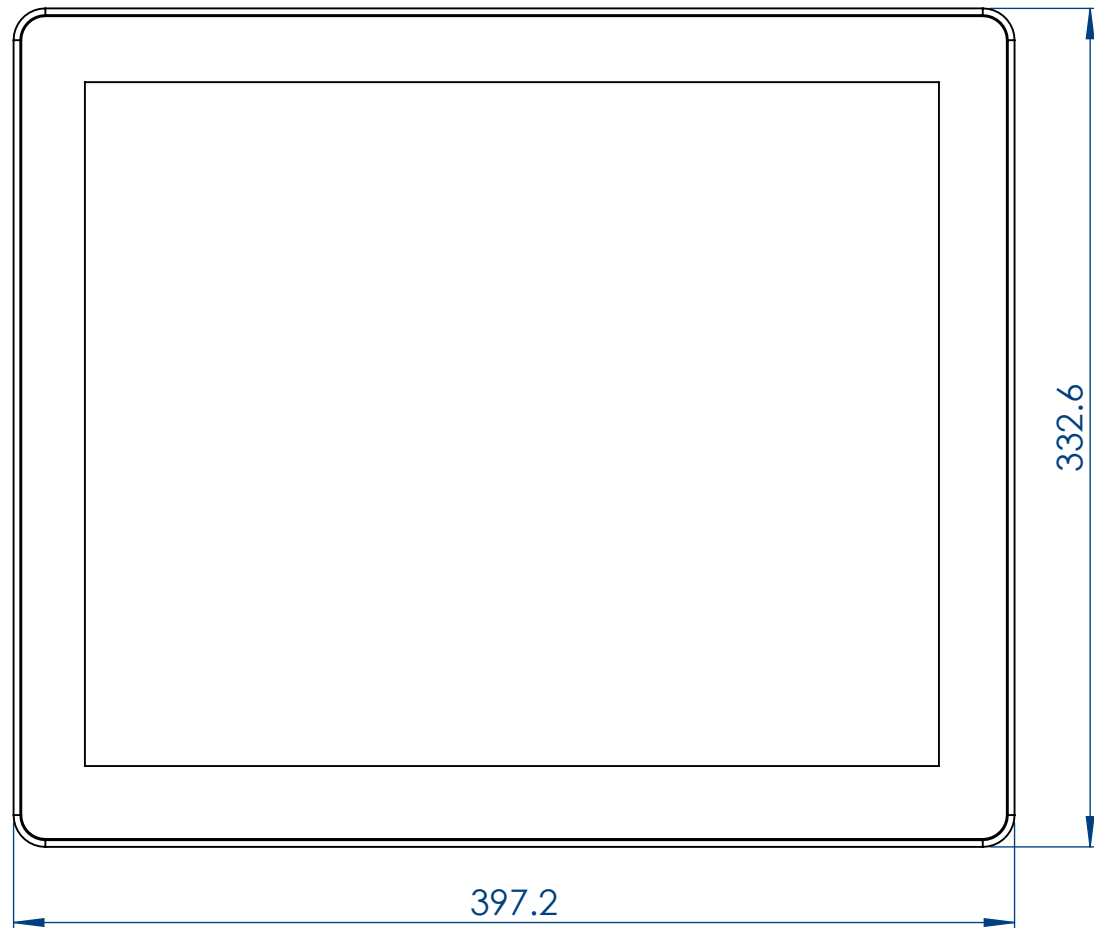
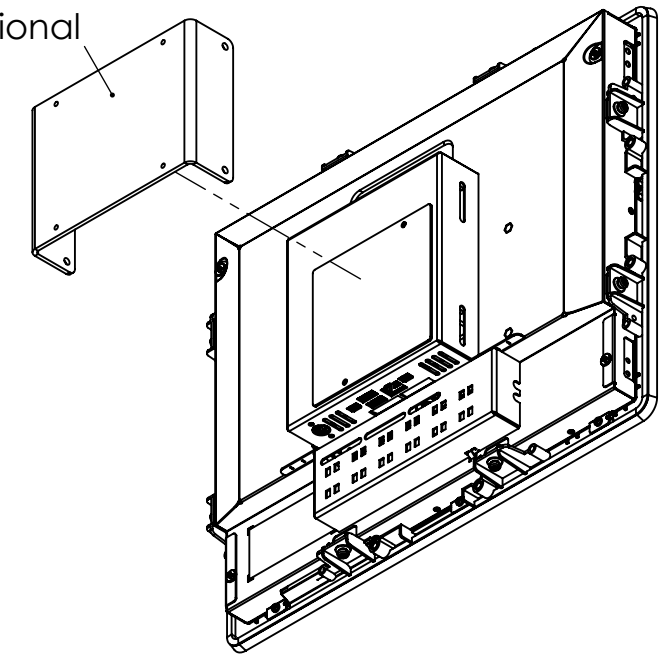


VESA 100x100 optional
N001029



| | | | |
|---|---|---------------|-----------------|
| Version B | | Geändert | |
| Projekt: | Standard | Gezeichnet | 13.03.17 |
| Werkstoff: | | Geprüft | |
| Typ: | xx" Open Frame Touchscreen Computer xxNU1 | Normgeprüft | n/a |
| 17" Open Frame Touchscreen Computer 17NU1 - PCAP | | | A3 |
| | | Ersatz für: | Erstellt durch: |
| Inputech AG Bahnhofstrasse 47 CH-8196 Wil ZH | | pl | 17-1559 A |
| | | Massstab: 1:3 | Blatt 2 von 2 |